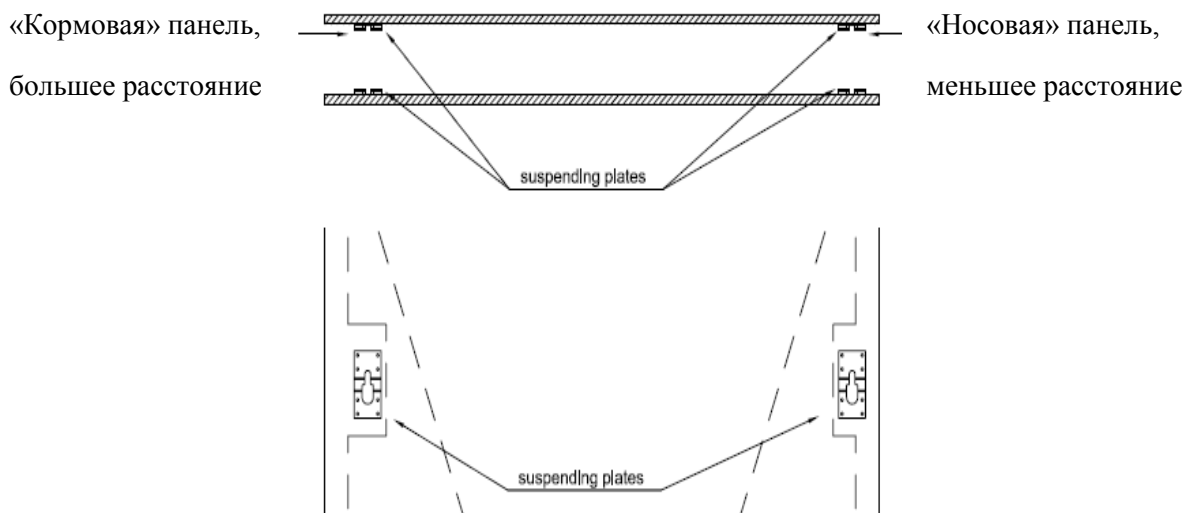
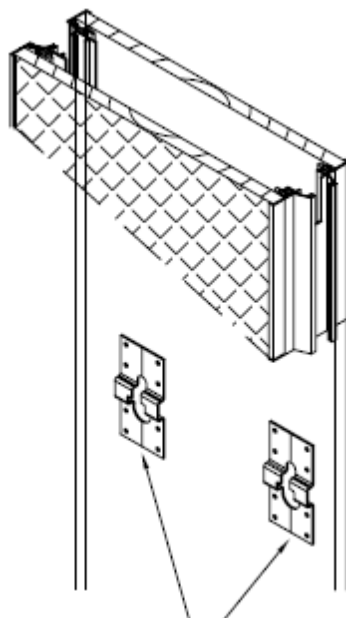


Фиксация ДСП панелей

Места крепления панелей ДСП отмечены на задней поверхности листа. Расстояние от подвесных пластин до края листа является для вас ориентиром: на носовой части пластины ближе к краю. Далее панели обычно нумеруются с лицевой стороны. В случае шпонированной панели номера на панелях также подразумеваются.



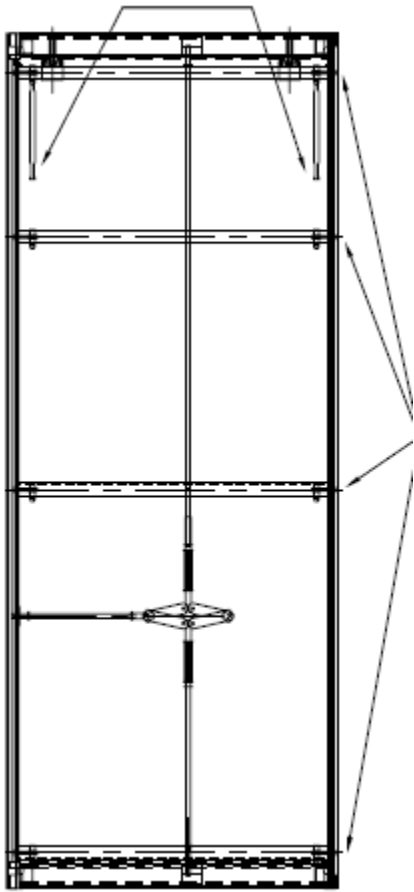
Места подвесов



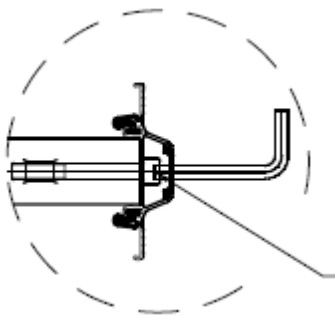
Места подвесов

До того как навесить панели на раму, поверните от себя ручки подвесов примерно на 5-10 см. Затем следуйте следующим шагам.

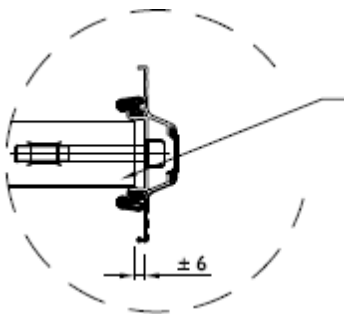
Места подвесов



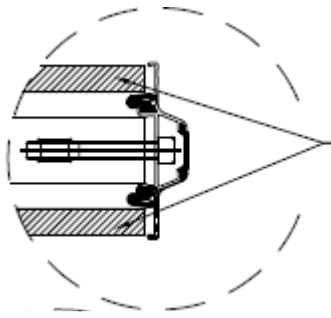
Шестигранные болты



через отверстия в магнитной полосе поверните свободно шестигранные болты примерно на 6 мм

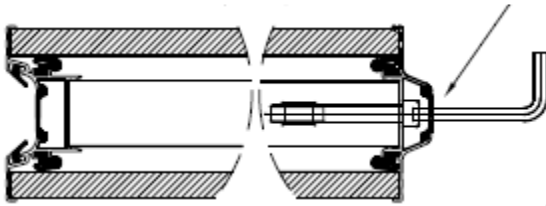


вытяните переднюю часть профиля из рамки



Подвесьте панели на профиль

Заверните шестигранные болты

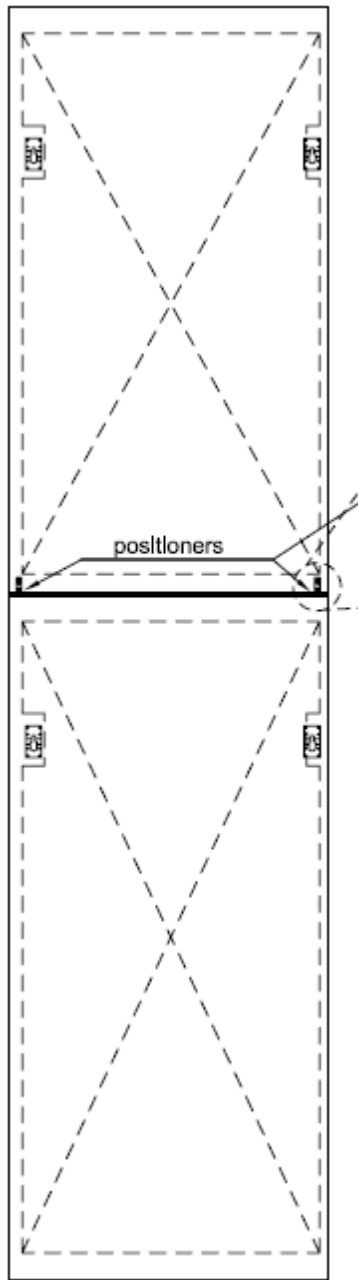


Эти инструкции действительны для скрытых и видимых профилей.

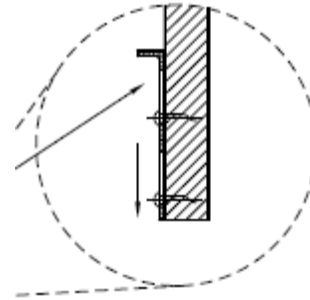
Стены с более чем одним листом ДСП

Шаг 1.

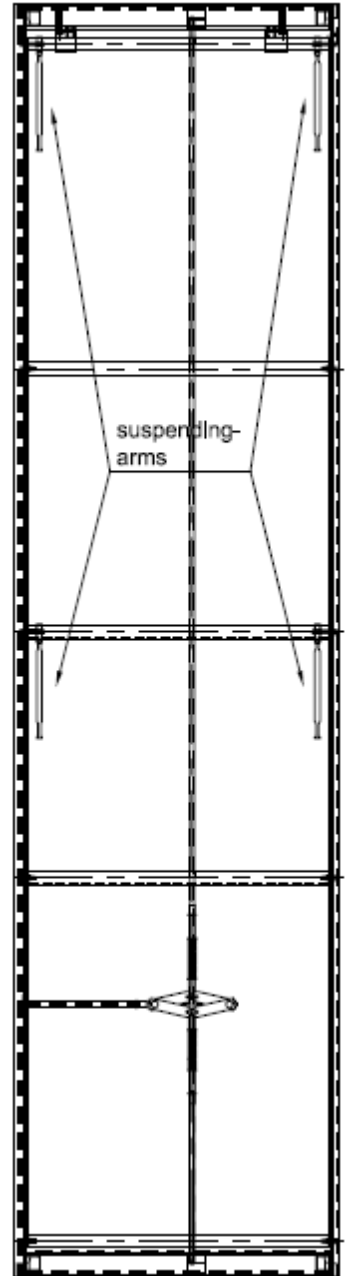
Начинайте монтаж верхнего листа, следуя предыдущей инструкции. После этого ударьте небольшим молотком по шаблонам, которые будут держать нижний лист в линию с верхним.



Шаблоны

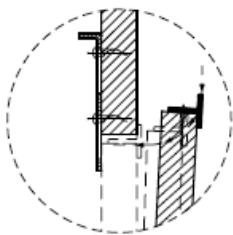


Места
подвесов



Шаг 2.

Подвесьте нижний лист. Если нижний лист не становится на место, немного подтяните верхний лист кверху рамы.



Когда все листы повешены, закрепите их так же, как описано выше.

В случае когда профили скрыты, не будет шаблонов. Также не будет Т-образных профилей, которые фиксируют верх нижнего листа. Вместо этого будет полоса по всей ширине верхнего листа. Между верхним и нижним листами не будет свободного пространства. Они плотно прилегают друг к другу. Если нижний лист не становится на место, немного подтяните верхний лист кверху рамы.

