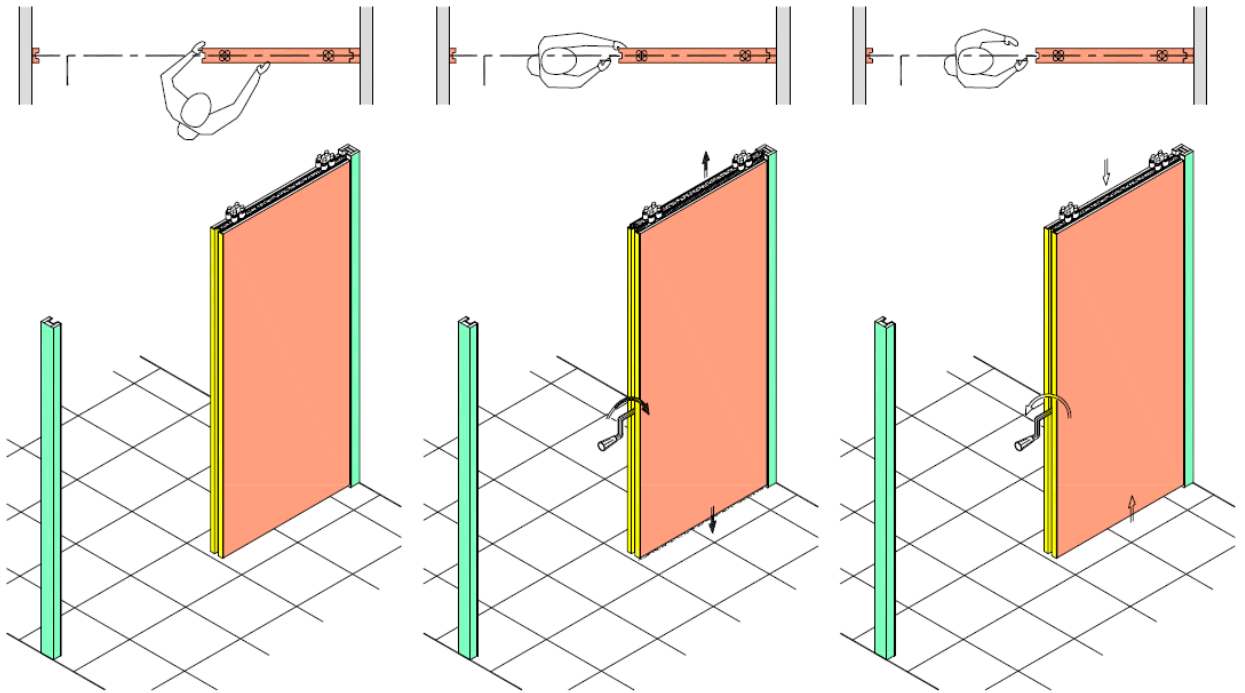
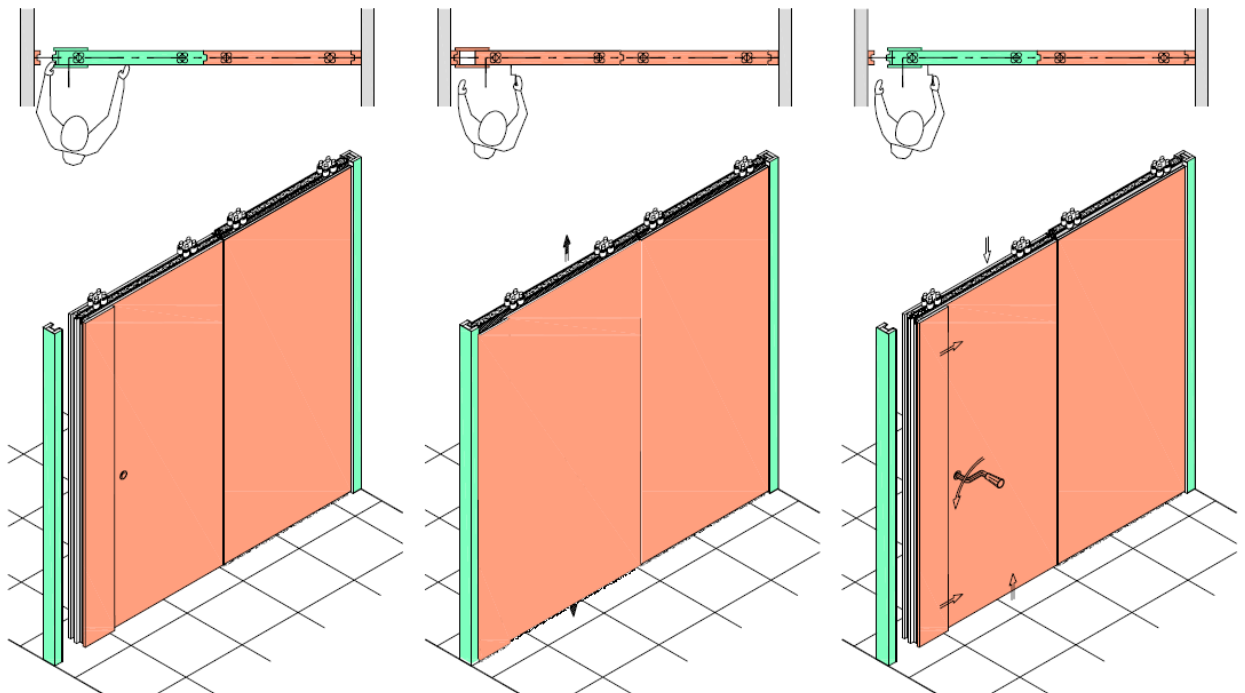


Инструкция по использованию стен Palace

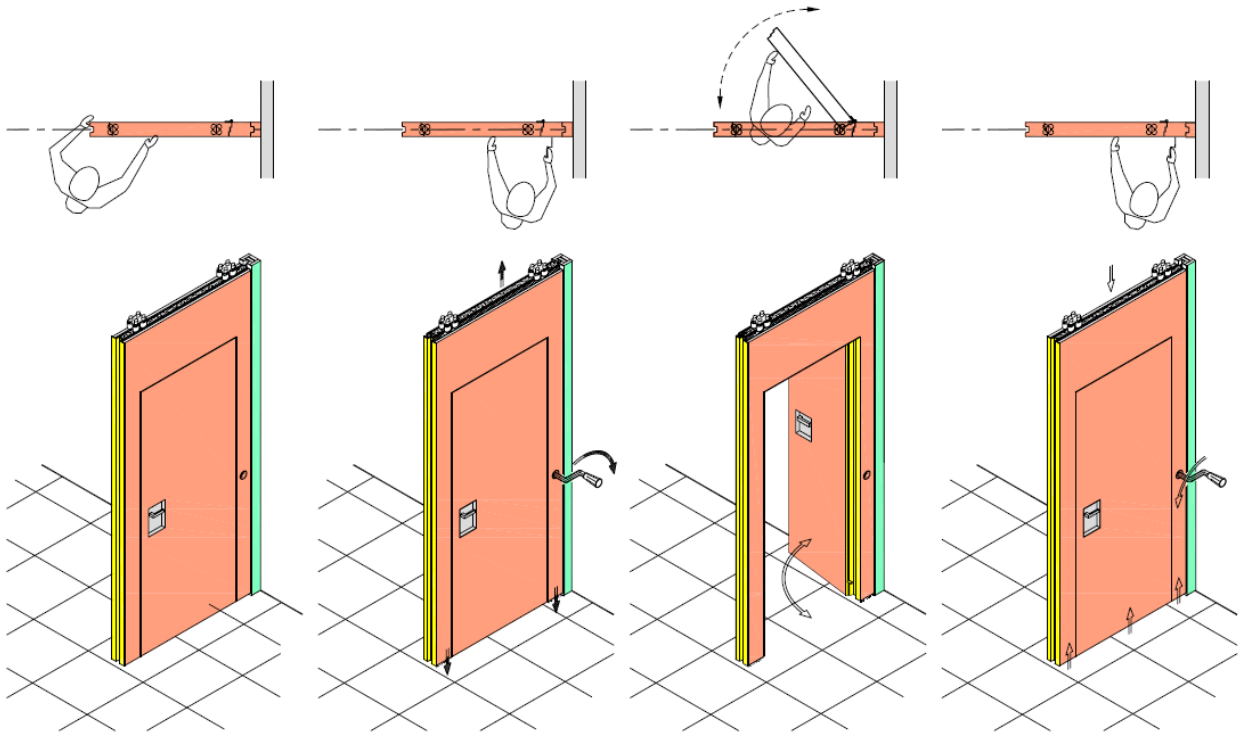


1. Установите панель на свое место.
2. Чтобы выдвинуть уплотнители, поверните ручку вправо до упора.
3. Чтобы задвинуть уплотнители, поверните ручку влево до упора.



1. Установите панель на свое место.
2. Чтобы зафиксировать ее, поверните руку вправо до тех пор, пока не выдвинутся доборный элемент и уплотнители.

3. Чтобы расфиксировать стену, поверните ручку влево до упора.



1. Установите панель на свое место.
2. Поверните ручку вправо и зафиксируйте панель выдвижными уплотнителями.
3. Откройте и закройте дверь, чтобы активировать механизм уплотнения двери.
4. Чтобы убрать уплотнители, поверните ручку влево до упора.