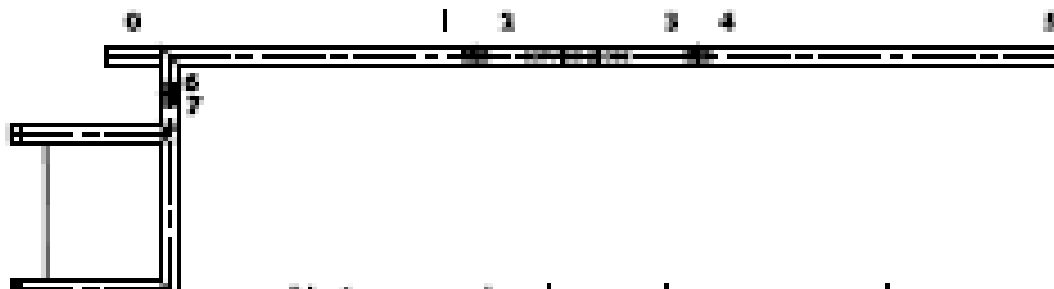
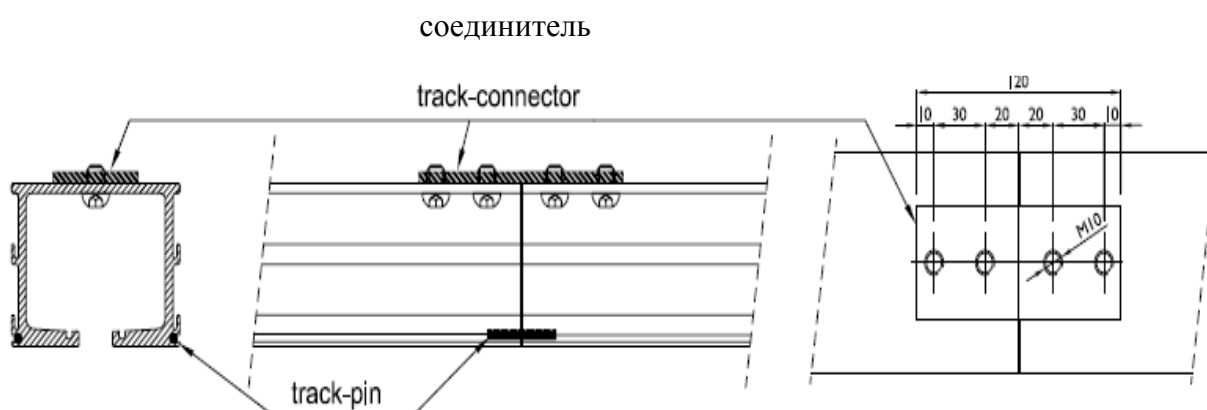


Установка треков

1. Части треков всегда пронумерованы (см. пример схемы).

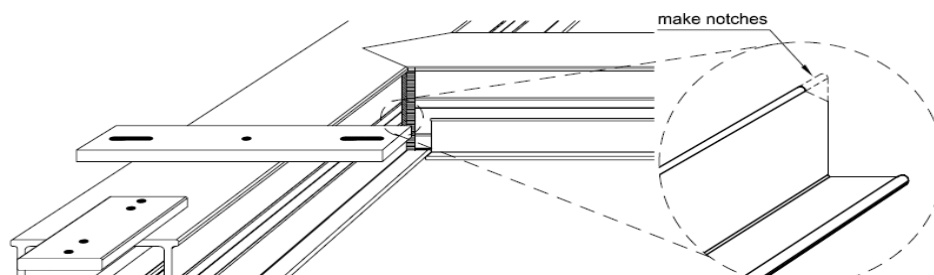


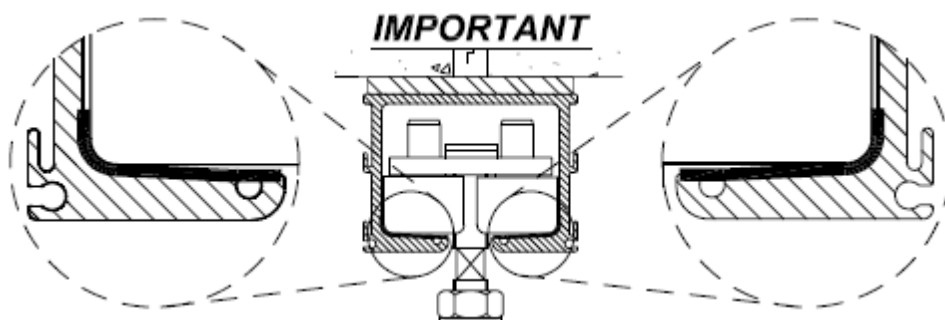
Проверьте размеры треков согласно чертежа. Они не должны быть повреждены. Убедитесь, что внутренние расширения находятся с одинаковой стороны. Соединяйте соседние куски треков специальными соединителями или шпонками. Крепите трек к закладной детали через каждые 50 см, в парковочной зоне – через каждые 25 см. Убедитесь, что вы устанавливаете трек в уровне.



Шпонка

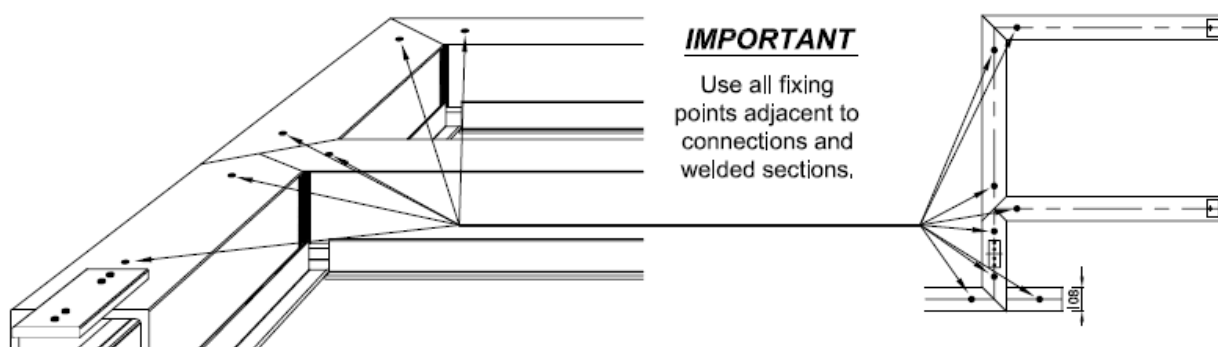
2. При установке потолочных полочек для подвесного потолка: отрежьте полочки по нужному размеру, при необходимости сделайте вырезы в местах примыкания.





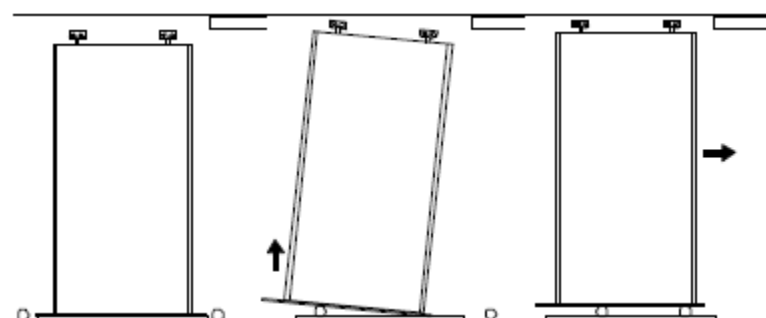
Перед тем, как вешать панели, очистите внутреннюю поверхность трека и смажьте ее специальным тефлоновым или силиконовым составом, который прилагается.

По возможности располагайте соединители и места крепления трека к закладной как можно ближе друг к другу.

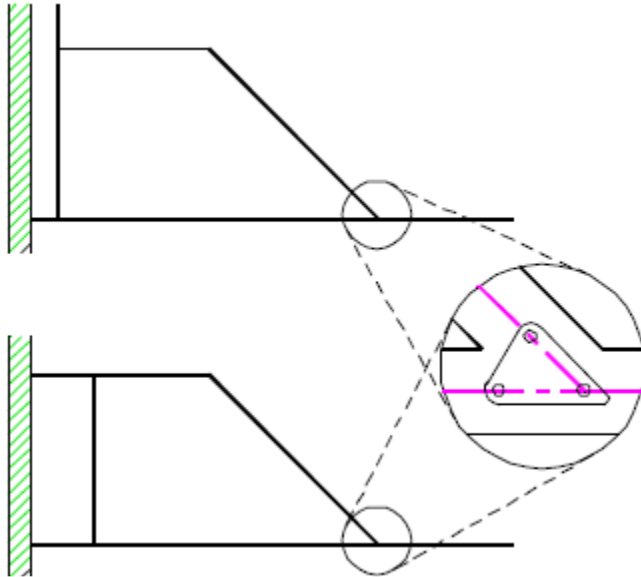


Монтаж панелей.

Для того чтобы повесить панель, вам следует поднимать ее ровно, без наклонов в плоскости.



До повески панелей при Z-образной парковке в месте соединения треков следует установить дополнительную пластиковую пластину. Она устанавливается после монтажа AP-панели («телескопическая» панель).



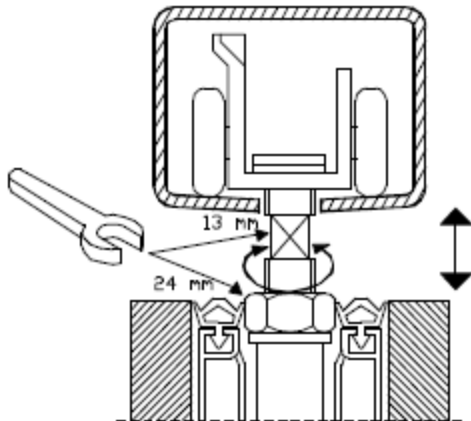
FG-ролик помечен значком



Первый ролик на AP-панели называется 2D и помечен значком



Когда панели смонтированы, повесьте кусок трека назад.



Установите панели на своё место и отрегулируйте их по уровню так, чтобы между полом и низом панели и низом трека и верхом панели были одинаковые расстояния (не более 30 мм). Регулировку производите путём подкручивания гайки рожковым ключом на 13 и на 24. Убедитесь, что панели висят вертикально.